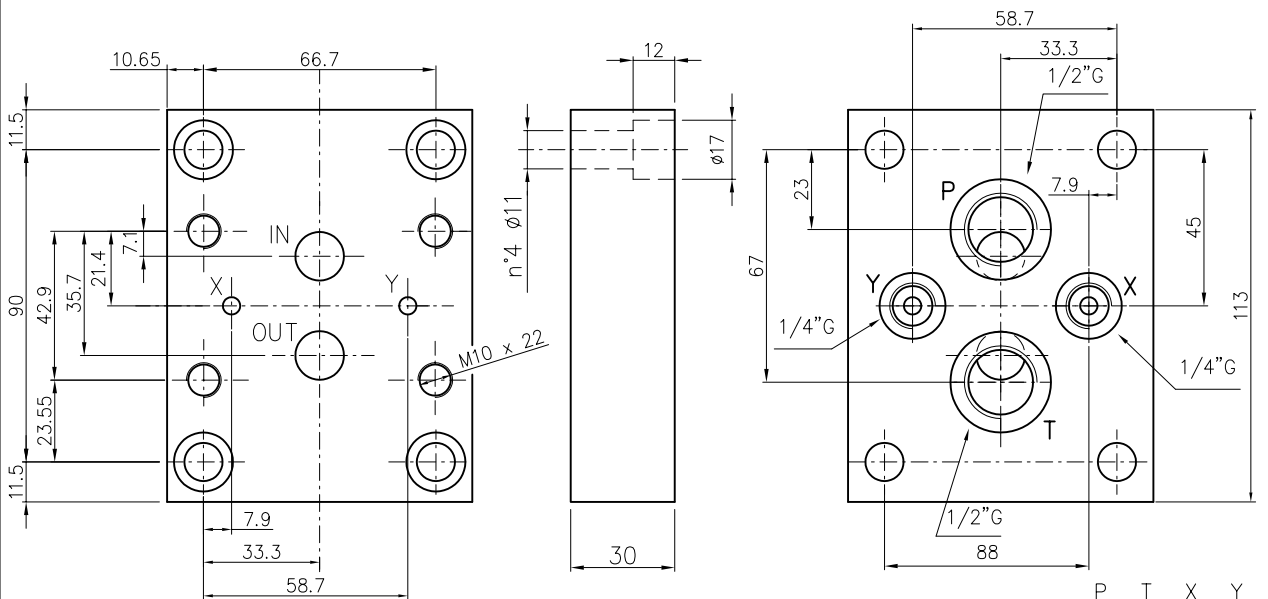


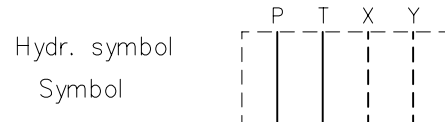
SUBPLATE TYPE EP2006 AND EP2008
GRUNDPLATTE TYP EP2006 UND EP2008

ISO/CETOP 06P subplate. P=1/2"G, T=1/2"G. Weight = 2 Kg
 ISO/CETOP 06P Grundplatte. P=1/2"G, T=3/4"G. Gewicht = 2 Kg

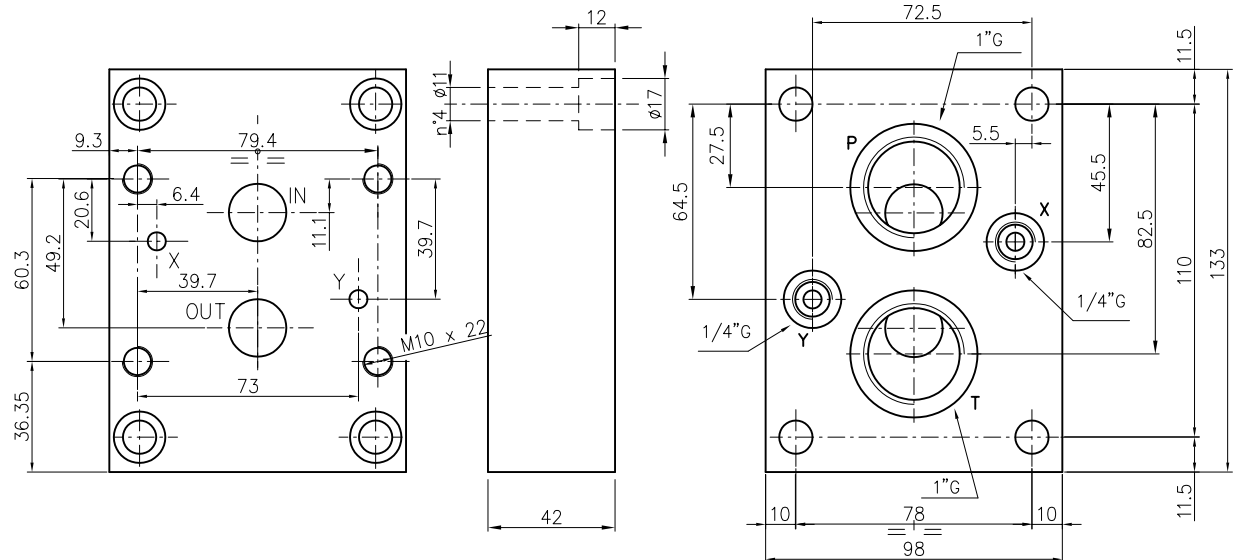


Ordering code: Bestell-Code: **E P 20 06**

EUROFLUID E ——— 06 = Size / Grösse ISO/CETOP 06
 Subplate = P ——— Grundplatte
 20 = Type / Typ ISO/CETOP.....P

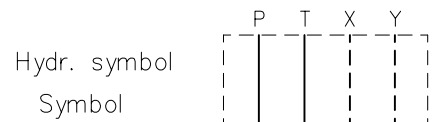


ISO/CETOP 08P subplate. P=1"G, T=1"G. Weight = 9,4 Kg
 ISO/CETOP 08P Grundplatte. P=1"G, T=1"G. Gewicht = 9,4 Kg



Ordering code: Bestell-Code: **E P 20 08**

EUROFLUID E ——— 08 = Size / Grösse ISO/CETOP 08
 Subplate = P ——— Grundplatte
 20 = Type / Typ ISO/CETOP.....P



ACCESSORIES - ZUBEHÖR
SUBPLATES OF DIFFERENT TYPE
ANDERSARTIGE GRUNDPLATTEN